



НАЗНАЧЕНИЕ

Трансформаторы изготавливаются в климатическом исполнении «УХЛ» или «Т» категории размещения 2 по ГОСТ15150.

Рабочее положение – любое.

Примечание

Трансформаторы изготавливаются с номинальной мощностью, соответствующей одному классу точности, в соответствии с заказом.

ТУ16 - 2010 ОГГ.671 240.001 ТУ

взамен

ТУ16 - 2007 ОГГ.671 241.057 ТУ

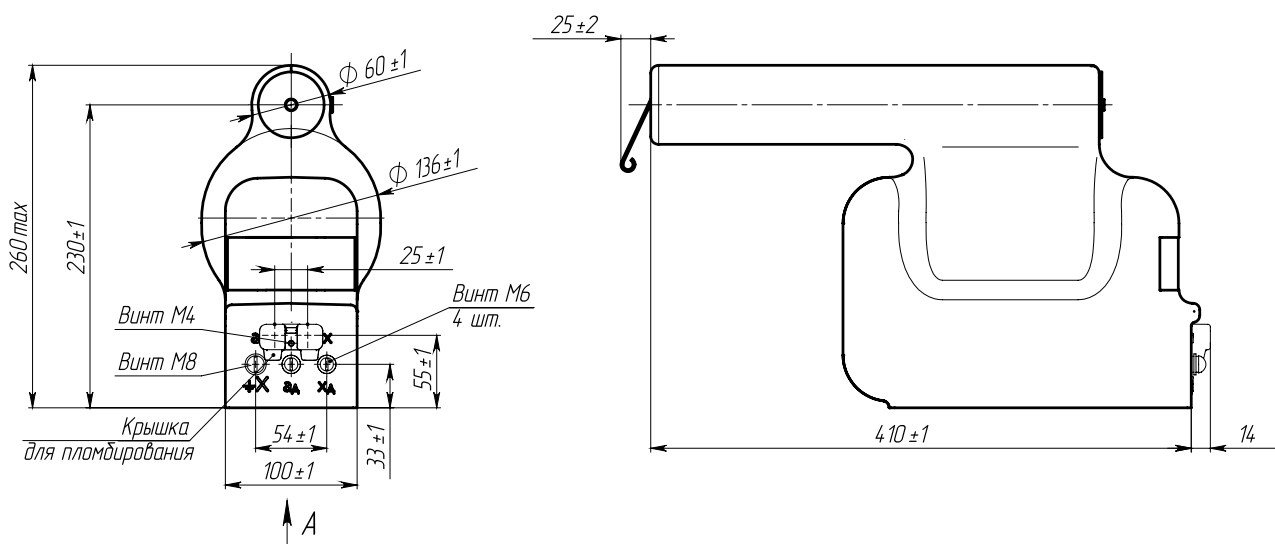


Рис. 1. Общий вид трансформатора ЗНОЛ.01 ПМИ

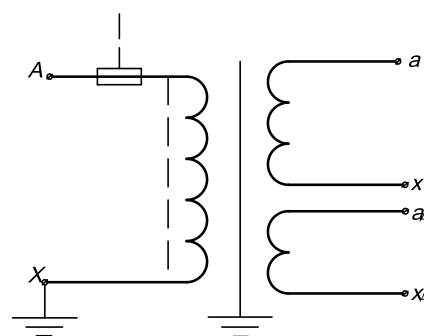
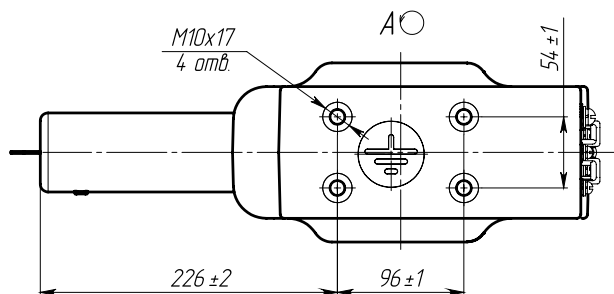


Рис. 2. Принципиальная электрическая схема трансформатора ЗНОЛ.01 ПМИ

ТЕХНИЧЕСКИЕ ДАННЫЕ

Наименование параметра	ЗНОЛ.01ПМИ-6	ЗНОЛ.01ПМИ-10
Класс напряжения, кВ	6	10
Наибольшее рабочее напряжение, кВ	7,2	12
Номинальное напряжение первичной обмотки, В	6000/√3	10000/√3
Номинальное напряжение основной вторичной обмотки, В	100/√3	100/√3
Номинальное напряжение дополнительной вторичной обмотки, В	100/3	100/3
Номинальная мощность основной вторичной обмотки, В·А, в классе точности:*		
0,2		10
0,5		30
1		90
Номинальная мощность дополнительной вторичной обмотки в классе точности 3, В·А		200
Предельная мощность вне класса точности, В·А		400
Предельно допустимый длительный первичный ток, А	0,11	0,07
Схема и группа соединения обмоток	1/1/1-0-0	
Номинальная частота, Гц	50	
Сопротивление резистора в составе защитного предохранительного устройства, Ом	11	
Номинальная мощность резистора, Вт	0,25	
Масса трансформатора, кг	18,6	

* Номинальная мощность и высший класс точности оговариваются при заказе.