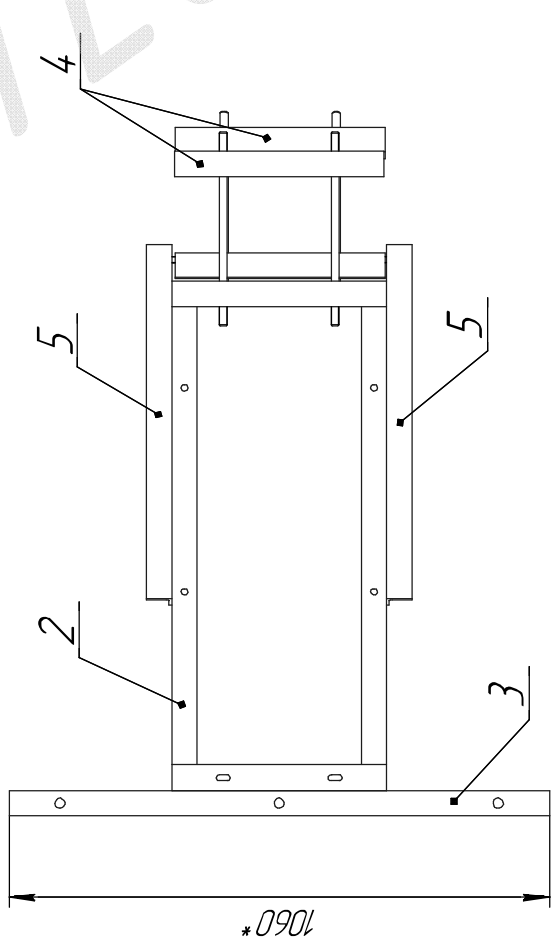


КТП.300.00

1050\*



6

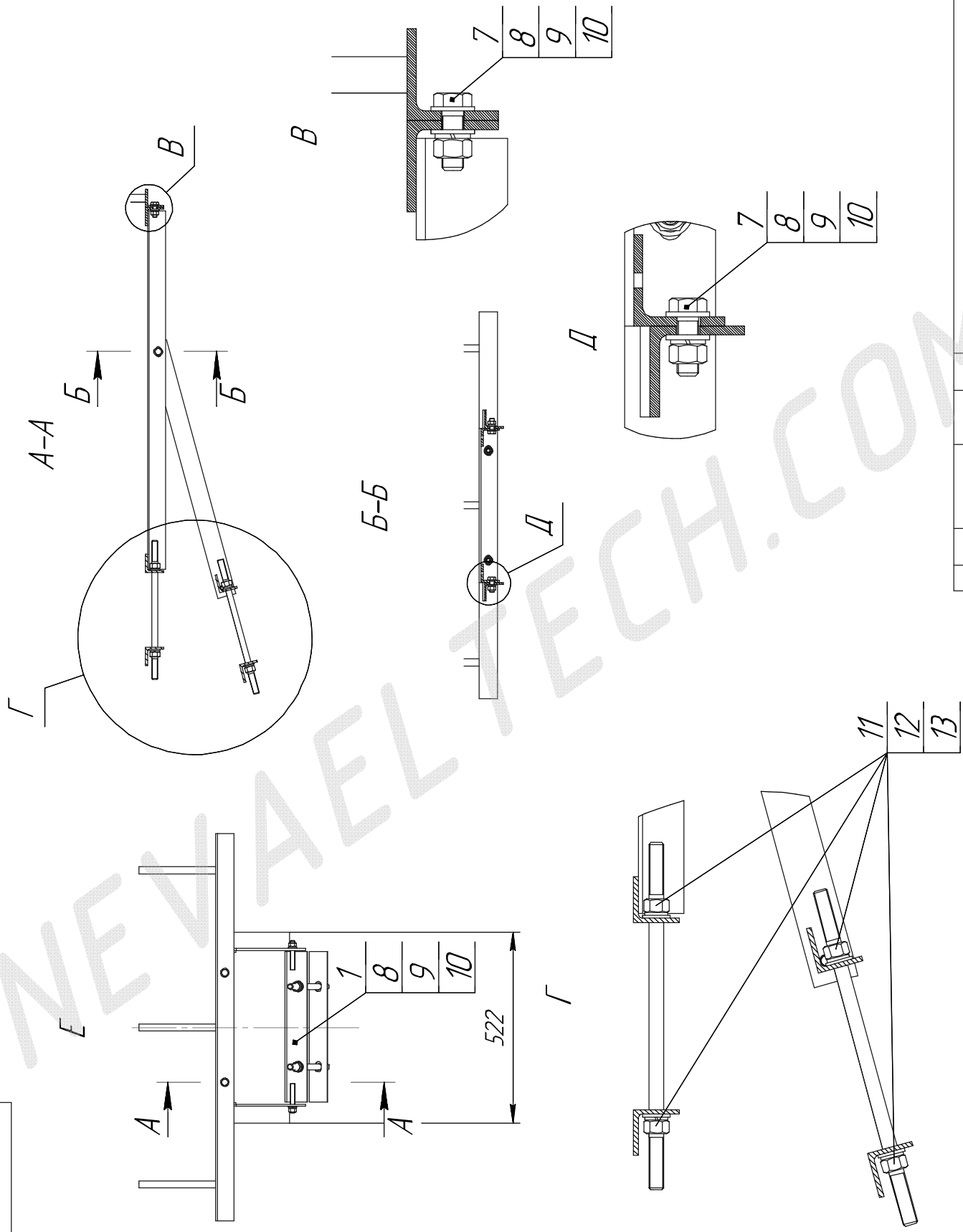


1 \*Размеры для справок.

2 Покрытие: краска порошковая RAL 7032 шагрень  $S = 1,35 \text{ м}^2$ .

Формат	Зона	№з	Обозначение	Наименование	Кол	Примечание																																													
				Сборочные единицы																																															
		1	КТП.301.00	Стяжка	1																																														
		2	КТП.302.00	Опора Р/ЛНД	1																																														
		3	СТП.080.00	Кронштейн РА5	1																																														
				Детали																																															
		4	КТП.301.01-01	Уголок	2																																														
		5	КТП.300.05	Уголок	2																																														
				Стандартные изделия																																															
		6		Шпилька М16х380	4																																														
		7		Болт М12х35	4																																														
		8		Шайба 12	10																																														
		9		Шайба-элавер 12	6																																														
		10		Гайка М12	10																																														
		11		Шайба 16	8																																														
		12		Шайба-элавер 16	8																																														
		13		Гайка М16	8																																														
КТП.300.00																																																			
<table border="1" style="width: 100%;"> <tr> <td rowspan="2">Изм. Лист</td> <td rowspan="2">№ докум.</td> <td rowspan="2">Подп.</td> <td rowspan="2">Дата</td> <td>Лист</td> <td>Масса</td> <td>Масштаб</td> </tr> <tr> <td>1</td> <td>29,11</td> <td>1:1</td> </tr> <tr> <td>Разработ.</td> <td>Былков</td> <td></td> <td></td> <td>Лист</td> <td>1</td> <td>Листов</td> </tr> <tr> <td>Проб.</td> <td></td> <td></td> <td></td> <td></td> <td></td> <td>3</td> </tr> <tr> <td>Т. констр.</td> <td></td> <td></td> <td></td> <td></td> <td></td> <td></td> </tr> <tr> <td>Н. констр.</td> <td></td> <td></td> <td></td> <td></td> <td></td> <td></td> </tr> <tr> <td>Утв.</td> <td></td> <td></td> <td></td> <td></td> <td></td> <td></td> </tr> </table>							Изм. Лист	№ докум.	Подп.	Дата	Лист	Масса	Масштаб	1	29,11	1:1	Разработ.	Былков			Лист	1	Листов	Проб.						3	Т. констр.							Н. констр.							Утв.						
Изм. Лист	№ докум.	Подп.	Дата	Лист	Масса	Масштаб																																													
				1	29,11	1:1																																													
Разработ.	Былков			Лист	1	Листов																																													
Проб.						3																																													
Т. констр.																																																			
Н. констр.																																																			
Утв.																																																			
Кронштейн				КРЕПЛЕНИЯ Р/ЛНД																																															

КТТ.300.00



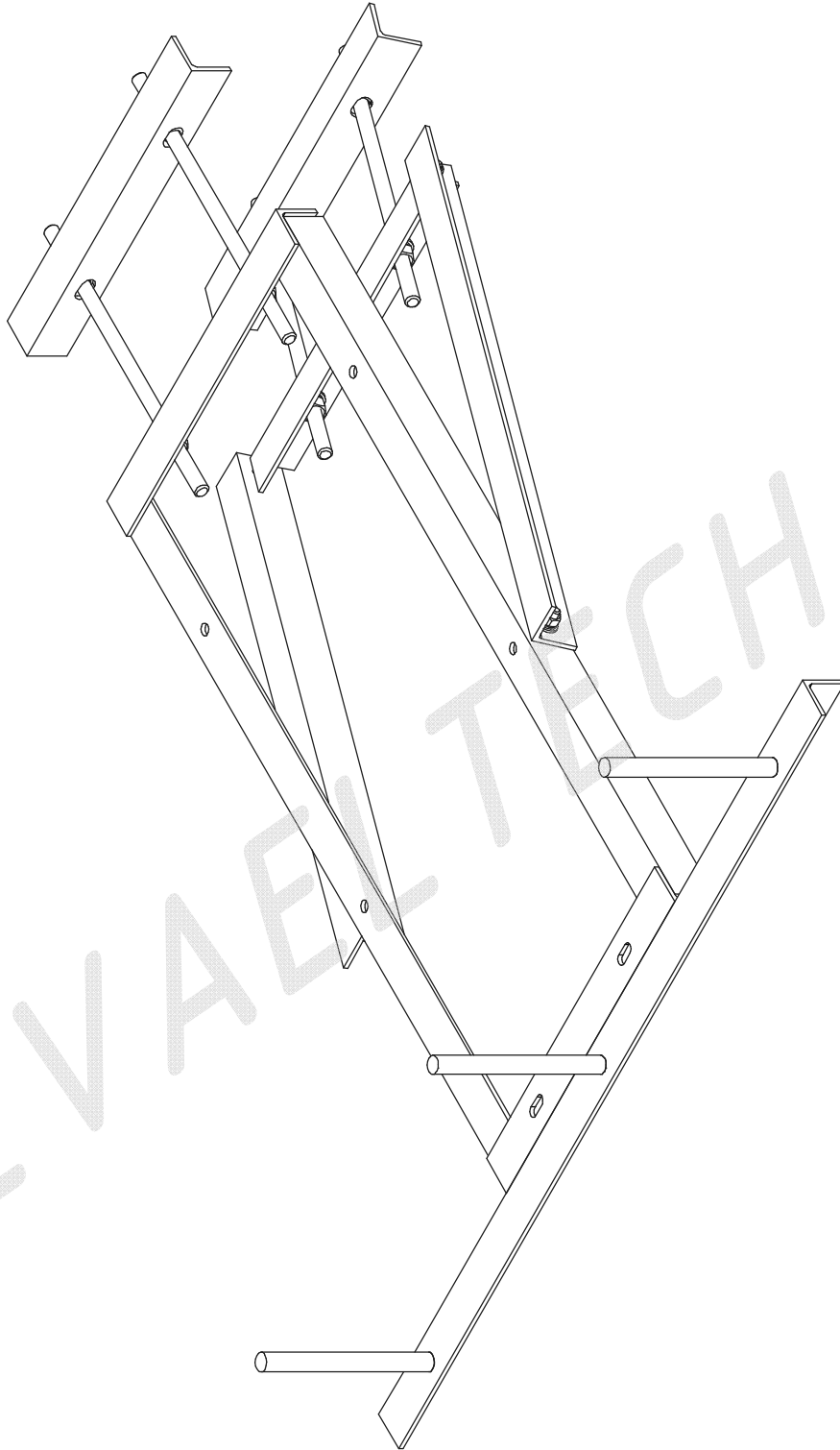
№ лист	№ докум.	Лист	Лист
			2

КТТ.300.00

конструктор АЗ формат А3

Мат. № подл.	Полн. у дима	Взам. у дима	Мат. № дубл.	Мат. № дубл.	Родн. у дима

KTT.300.00



МНБ, № подл.	Полн. у дима	Важ. уНБ, №	МНБ, № дубл.	Полн. у дима
--------------	--------------	-------------	--------------	--------------

МНБ, лист	№ докум.	Полн.	Листа
-----------	----------	-------	-------

KTT.300.00

лист 3

конурован формат А3