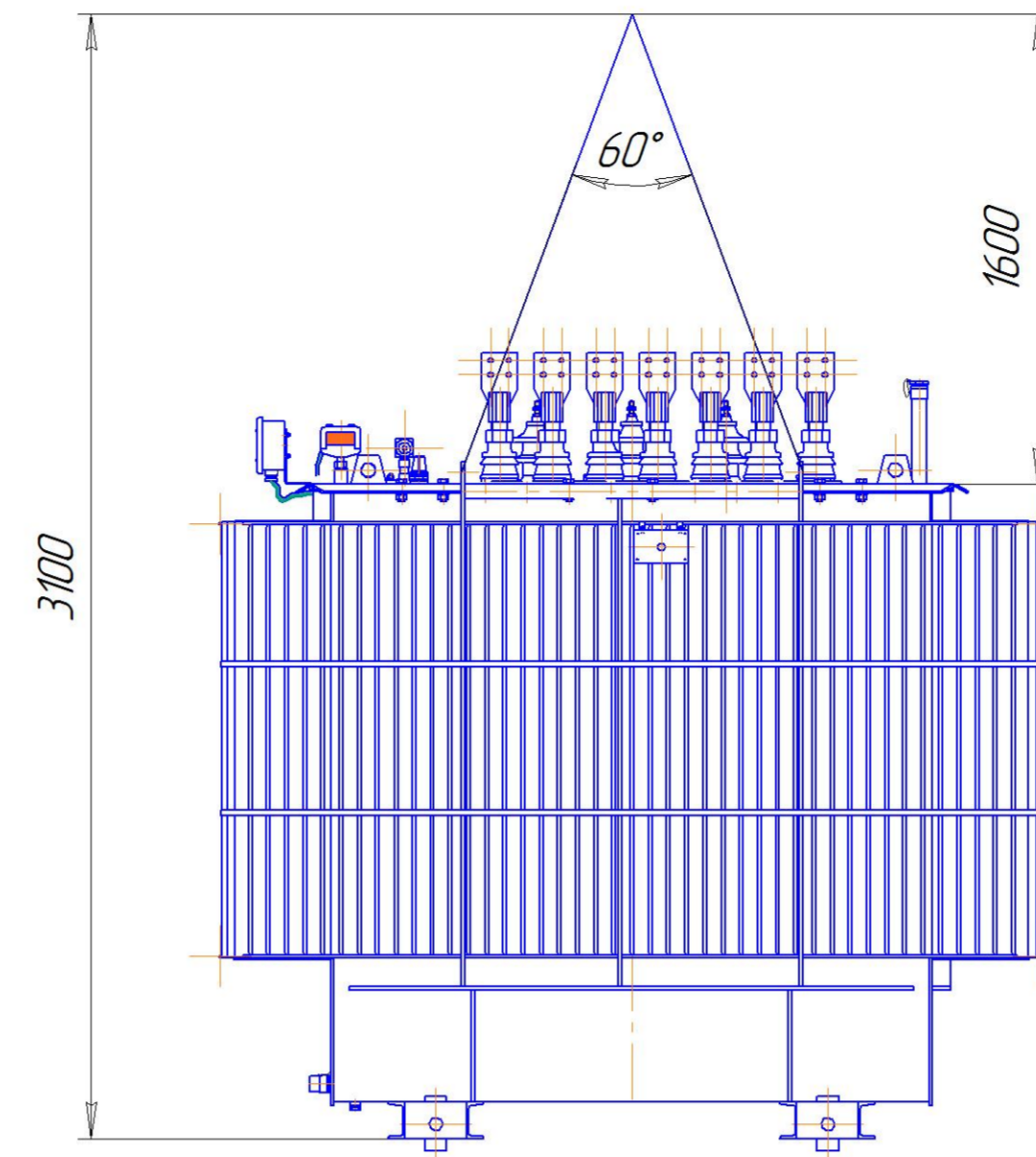
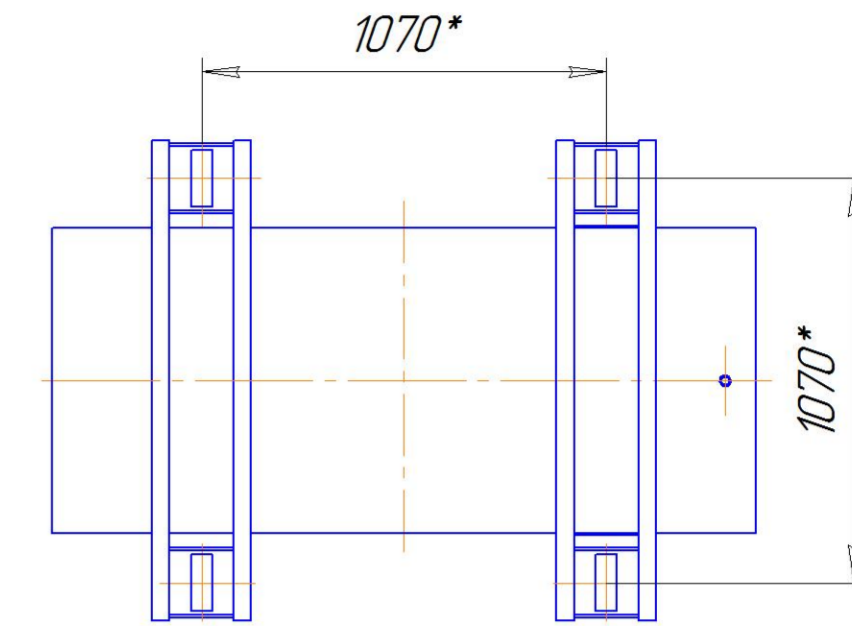


Подъем трансформатора



Ширина колеи катков при продольном и поперечном перемещении трансформатора (1:20)



Колея для продольного перемещения

Колея для поперечного перемещения

Таблица 1

Обозначение	Схема и группа соединения обмоток	Напряжение НН, В	Назначение трансформатора
ЖКУИ 672 333.019	Д/Ун-11	400	Для нужд народного хозяйства
-01	У/Ун-0		

Подъем активной части

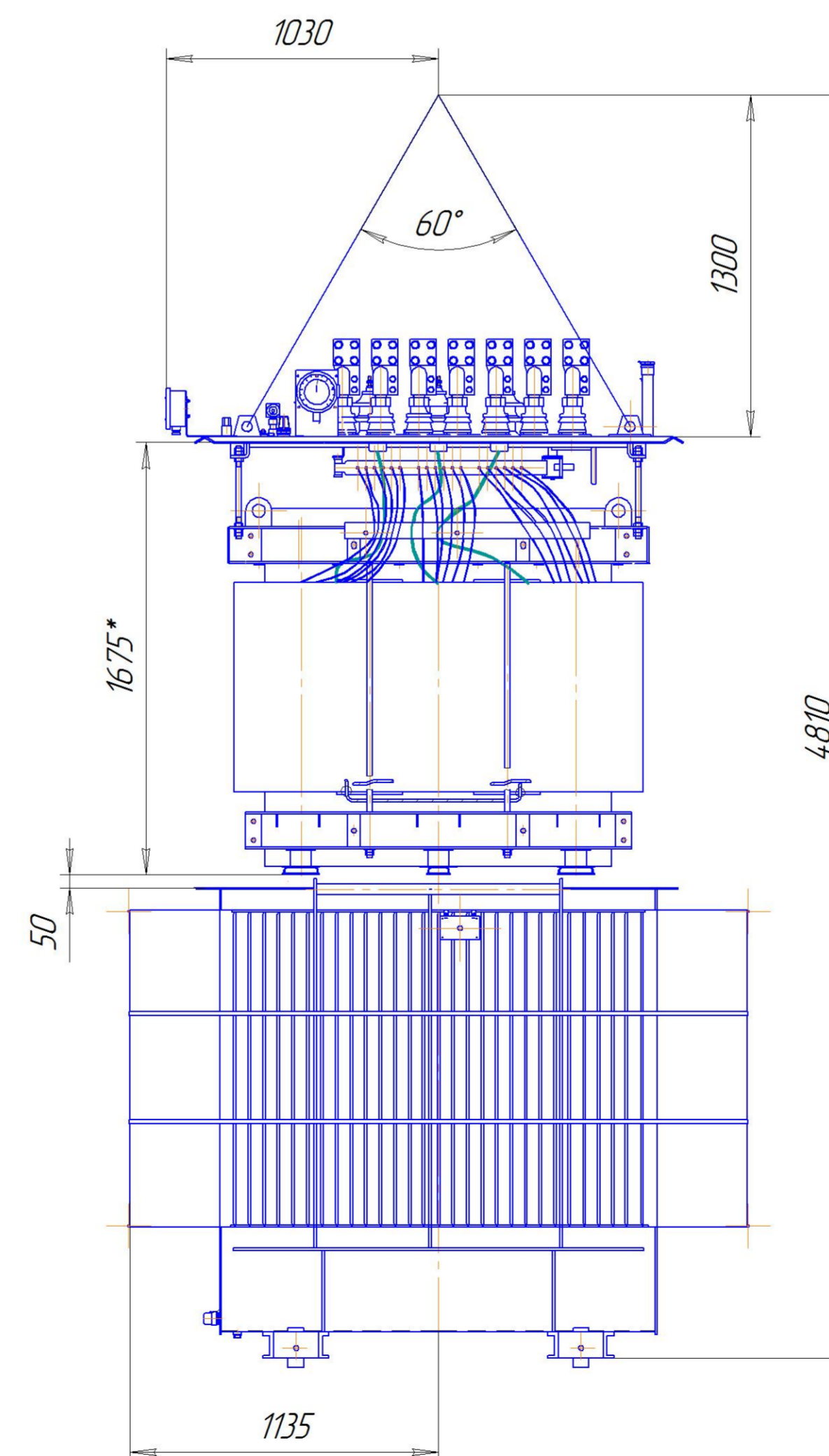
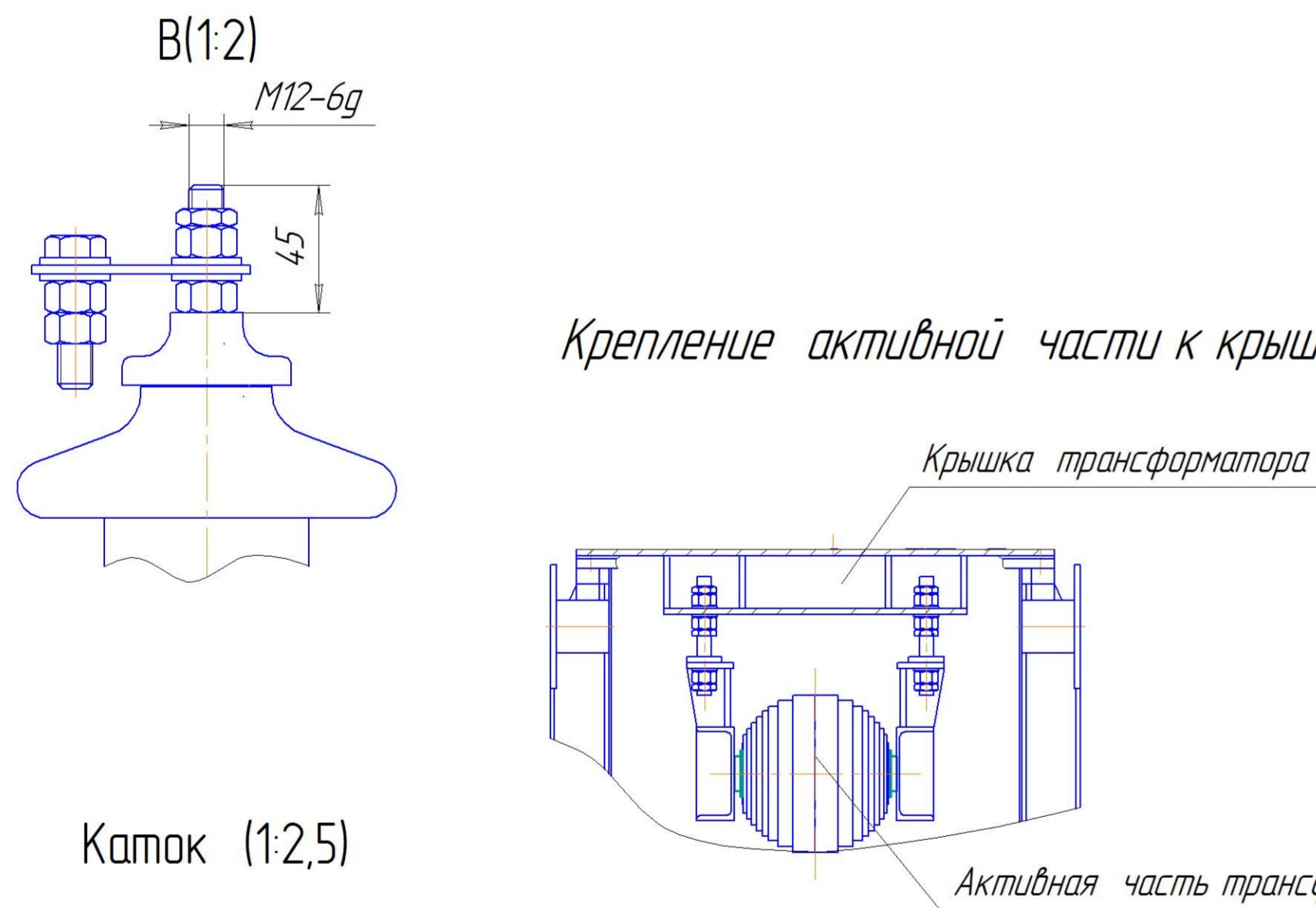


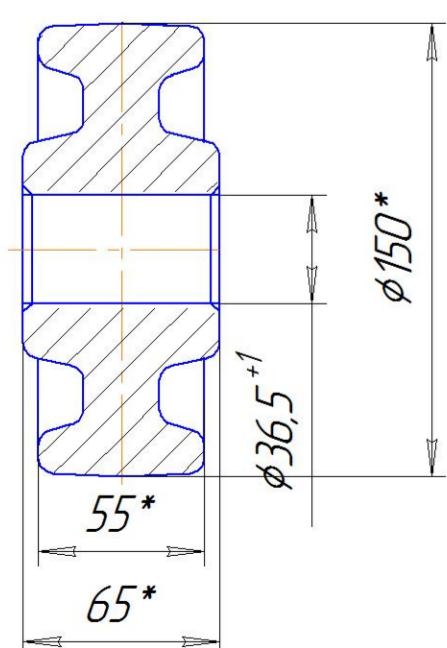
Таблица 2

Наименование	Масса, кг
Часть активная	2847
Крышка с установленными вводами и активной частью	3100
Бак с арматурой и радиаторами	1186
Масло трансформатора	1245
Полная трансформатора	5650

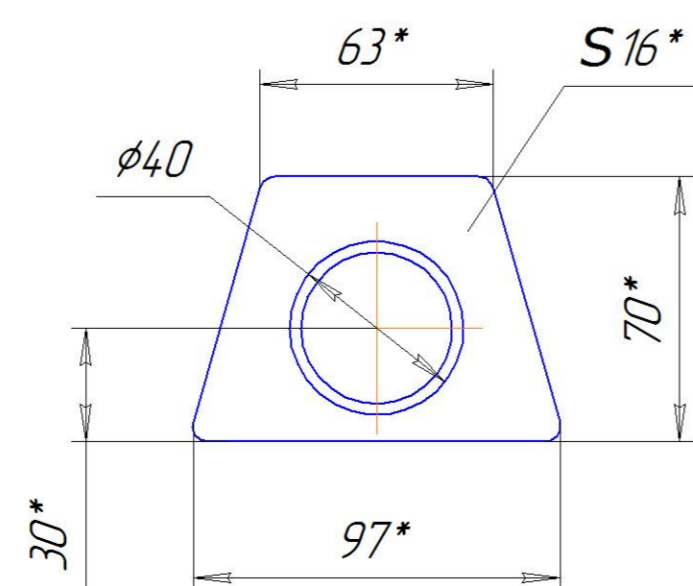
Крепление активной части к крышке



Каток (1:2,5)



A(1:2)



1. Размеры для справок
2. ВНИМАНИЕ! Активная часть связана с крышкой. Подъем активной части производить за пластины, расположенные на крышке.
3. Трансформатор поставляется заводом с запломбированными пробками для взятия пробы и слива масла, крышкой трансформатора.
4. Знак строповки и центр масс выполнить по ГОСТ 14.192.

ЖКУИ 672 333.019 ГЧ				Лист	Масса	Масштаб
Изм.	Лист	№ докум.	Подп.	Дата	А	См. табл. 1:20
Разработ.	Кучинский Ж.					
Проб.	Айтбаев А.				Лист	Листов 1
Т.контр.	Чернов И.				ОГК	
Н.контр.	Бекназаров					
Утв.	Вязи Е.				Формат А1	