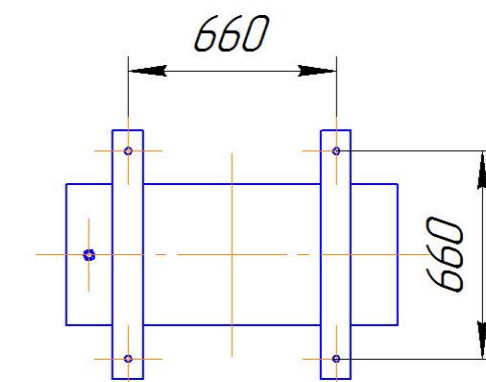
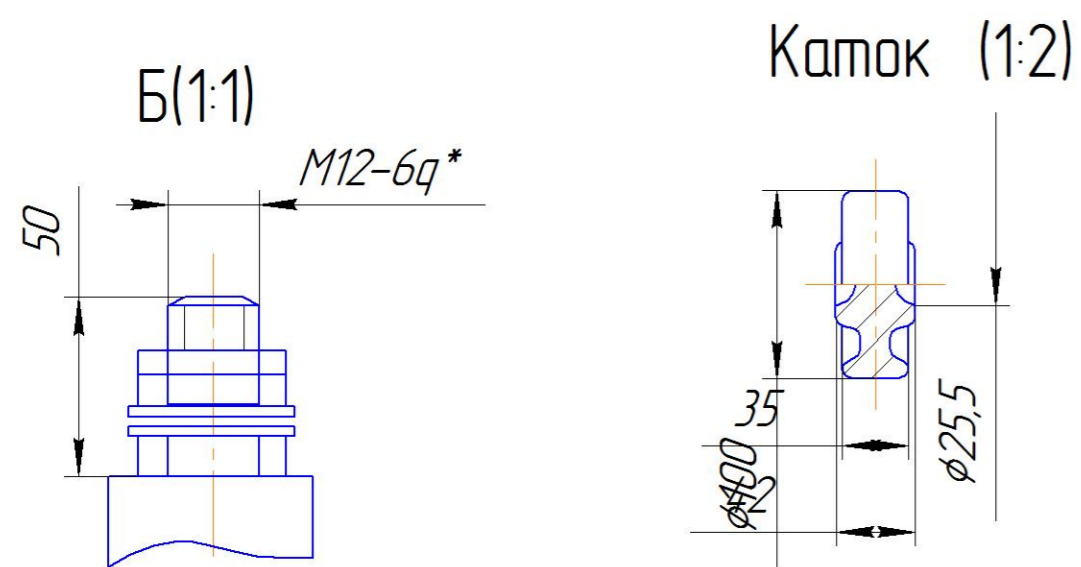
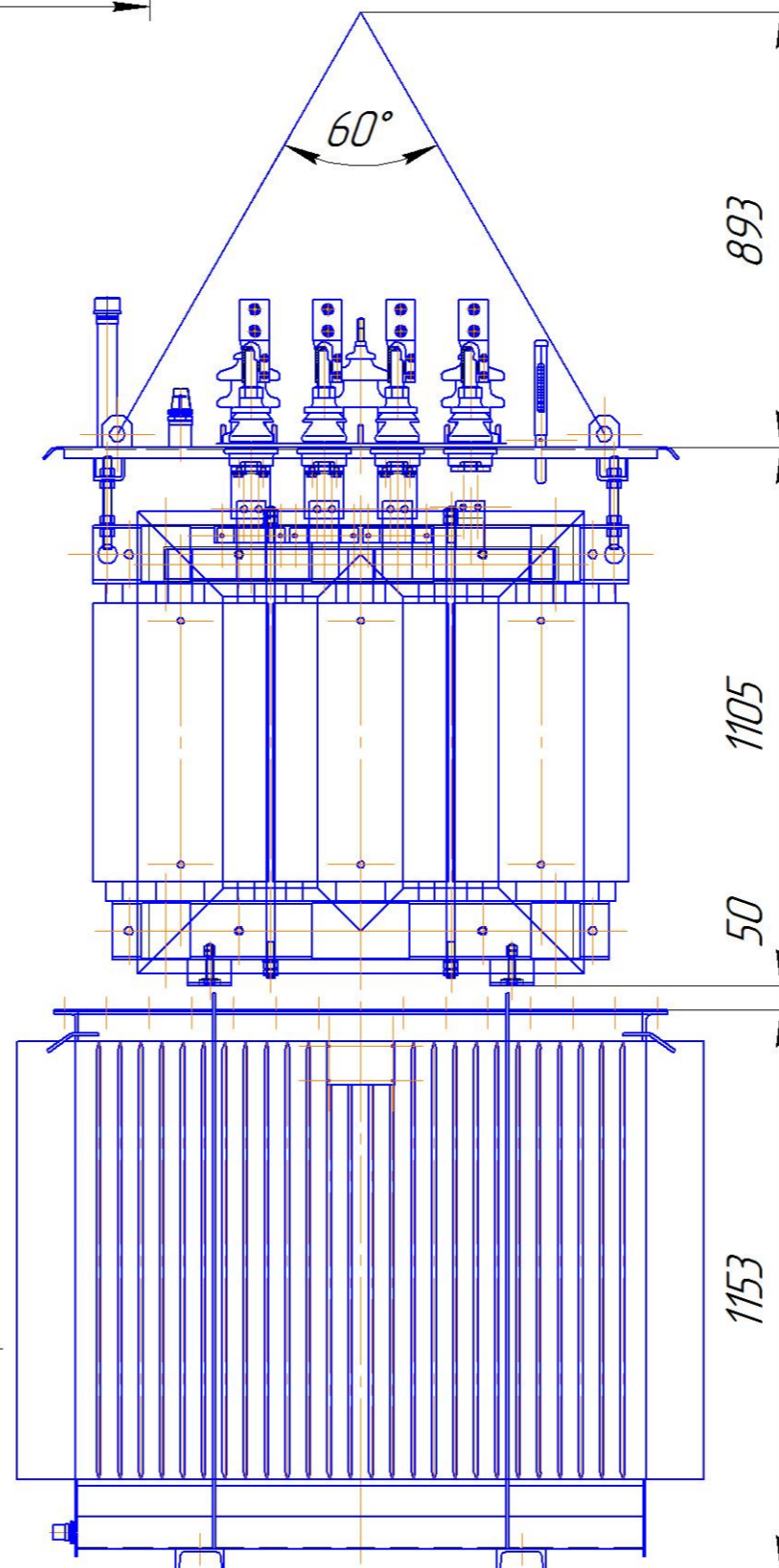
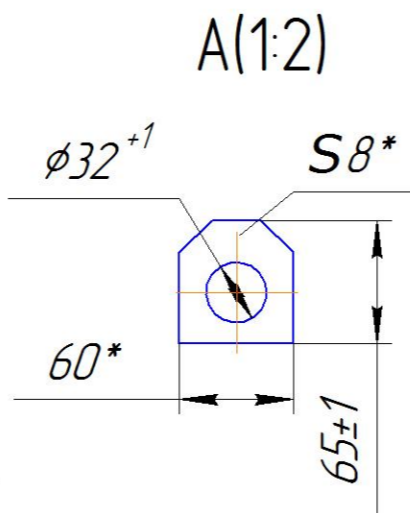
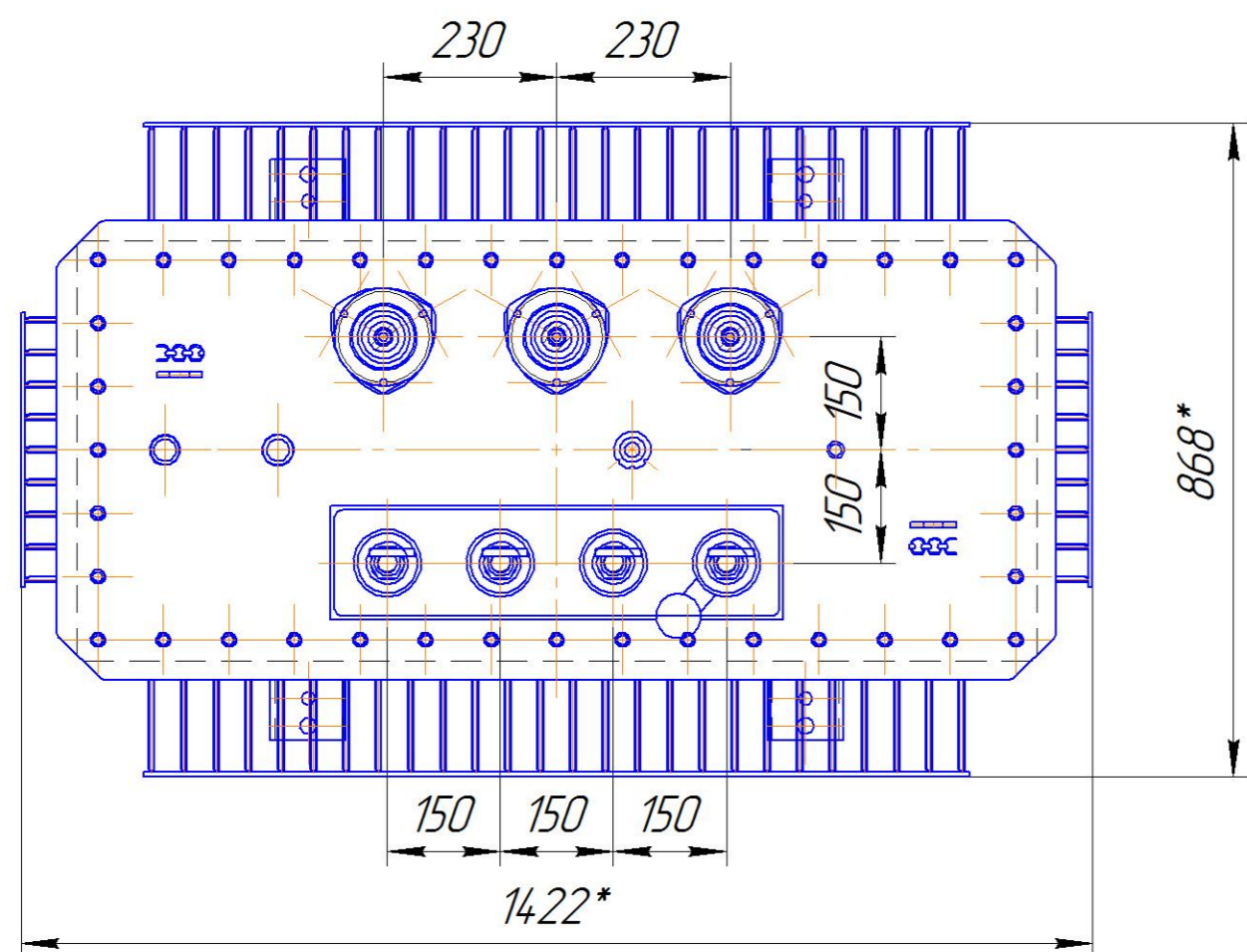


Ширина колеи катков при продольном и поперечном перемещении трансформатора (1:20)



Колея для продольного перемещения

Колея для поперечного перемещения



Наименование	Масса, кг
Часть активная	1054
Крышка с установленными вводами и активной частью	1160
Бак с арматурой	324
Масло трансформатора	360
Полная трансформатора	1635

1. Размеры для справок
2. ВНИМАНИЕ! Активная часть связана с крышкой. Подъем активной части производить за пластины, расположенные на крышке.
3. Трансформатор поставляется заводом с запломбированными пробками для взятия пробы и слива масла и крышкой трансформатора.
4. Знак строповки и центр масс выполнить по ГОСТ 14192.

ЖКУИ.672.233.025 ГЧ				Лист	Масса	Масштаб
Изм.	Лист	№ докум.	Подп.	Дата	См.табл.	1:1
Разраб.	Ерназар М.	Пров.	Айтдаев А.	Т.контр.		
Н.контр.	Бекназаров О.	Утв.	Юсуп Е.		со сниженной себестоимостью	

Перв. примен. ЖКУИ.672.233.025 ГЧ

Справ. № ТМГ-630 со сниженной себестоимостью

Подп. и дата

Инв. № дробл.

Взам. инв. №

Подп. и дата

Инв. № подл.