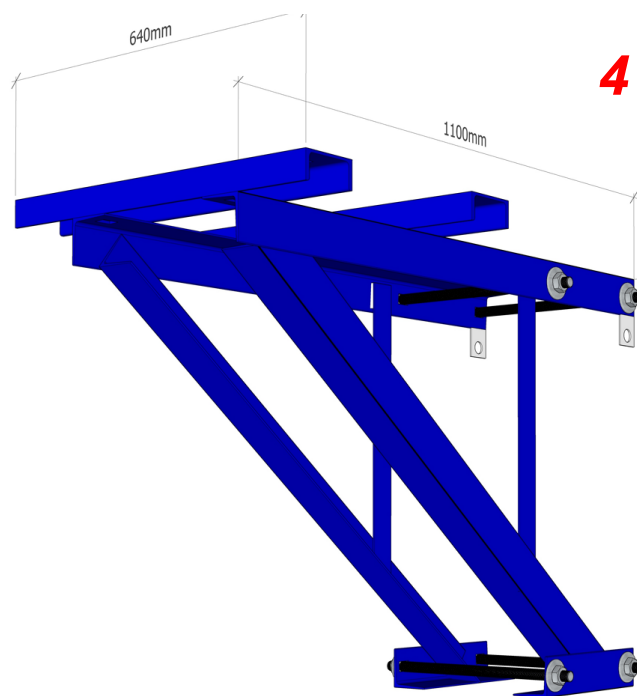
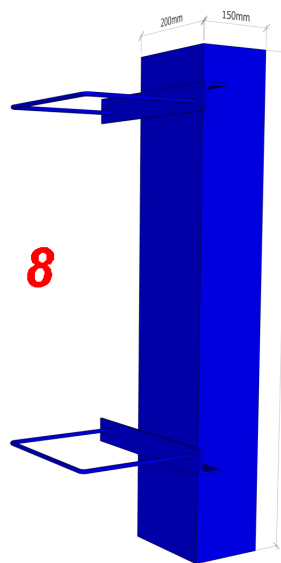
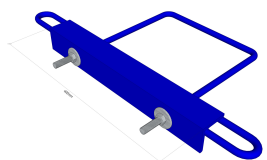
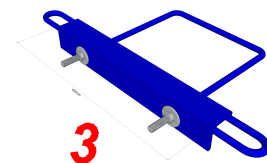
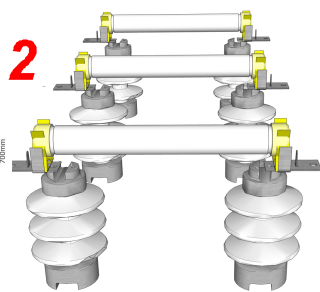
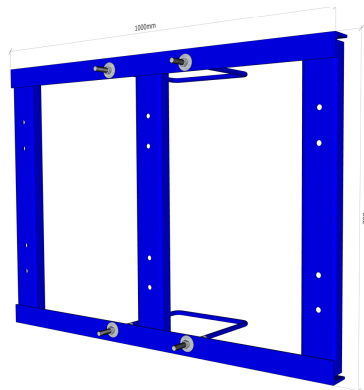
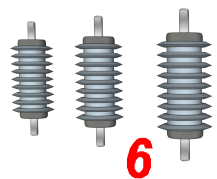
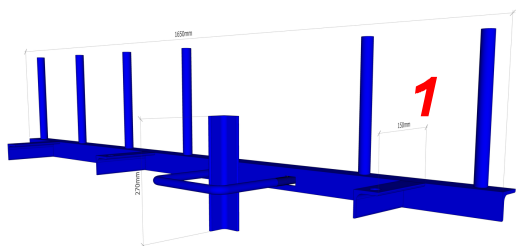


# Комплект для сборки трансформаторной подстанции серии КТПС-1 (мощность тр-ра от 25 до 100 кВА).



1. Траверса ВН с креплением на опору

2. Рамка с предохранителями с креплением на опору

3. Траверса НН под СИП с креплением на опору

4. Узел крепления трансформатора

5. Шкаф РУНН в сборе с креплением на опору

6. Ограничитель перенапряжения ОПН 6(10)

7. Патрон предохранителя ПКТ-10, с установленными изоляторами С4-80 в комплекте с контактными основами К1-01 - 3 комплекта.

8. Кабель-канал с креплением на опору

9. Силовой трансформатор

